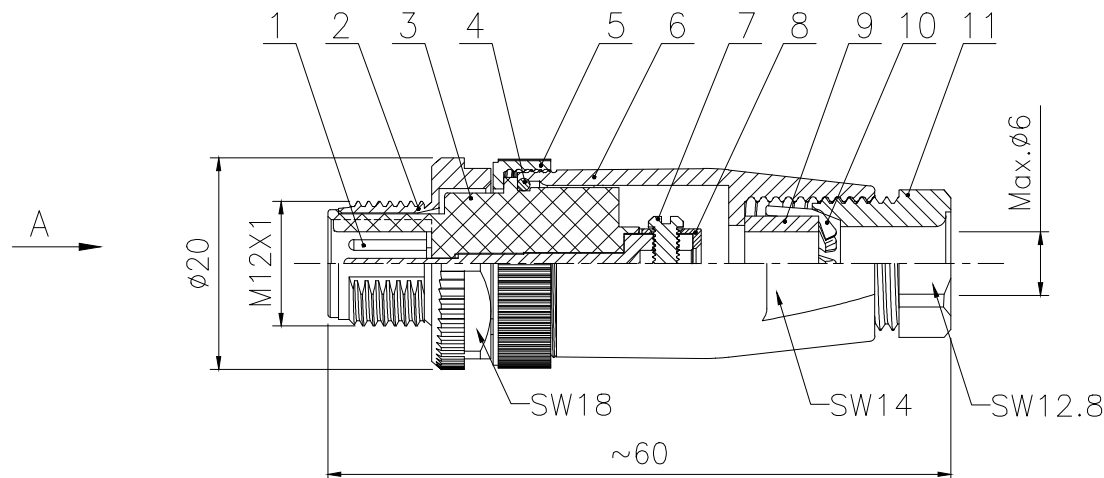
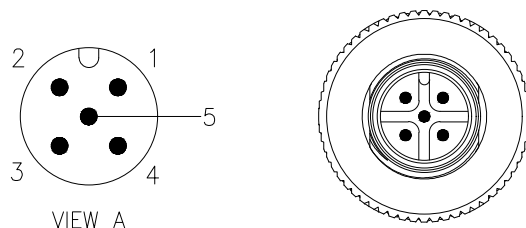


No.	Specification	Unit	Q'ty	No.	Specification	Unit	Q'ty
1	M12 螺钉式公针直针镀金 OD:1.0	pc	5	7	一字锁线螺钉碳钢 M2.5*0.45*4.4 亮镍	pc	5
2	M12 螺纹式螺母螺钉,公头组装式带六角锌合金外壳	pc	1	8	M12 塑胶组装式1.0马蹄针保护套PA66 6.8*4*5.6黑色	pc	1
3	M12 A编码针型胶芯长体组装式PA66材质 5芯 黑色	pc	1	9	M12 塑料组装式防水胶塞 硅橡胶PG7黑色	pc	1
4	丁腈橡胶 $\phi 15 * \phi 12.6 * 1.2$ 黑色	pc	1	10	M12 塑胶组装式尾爪PA66 PG7规格黑色	pc	1
5	M12 螺纹式螺母螺钉,主体连接螺帽塑胶外壳	pc	1	11	M12 螺纹式尾部锁线螺母,PG7规格塑胶外壳	pc	1
6	M12 螺纹式主体,组装式直式PG7规格塑胶外壳	pc	1				



技术参数

电气参数:

连接方式:	螺纹连接	额定电压:	60V AC/DC
接线方式:	螺钉压接	额定电流:	4A
编 码:	A	接触电阻:	$\leq 5 \text{ m}\Omega$
污染等级:	3	绝缘电阻:	$\geq 100 \text{ M}\Omega$
温度范围:	$-40^{\circ}\text{C} \sim +80^{\circ}\text{C}$	材料	
防护等级:	IP67	外壳材料:	尼龙/锌合金,镀镍
插拔次数:	≥ 500	接触体材料:	铜,镀金
电缆出口直径:	4.0~6.0mm	绝缘体材料:	增强尼龙,黑色
导线截面积:	Max 2.0mm ² /AWG 14	密封材料:	硅胶/橡胶,黑色

所有材料均符合RoHS要求

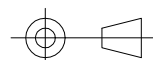
GENERAL TOLERANCE
(UNLESS SPECIFIED)

$\leq 10 \pm 0.1$

$< 10 \sim \leq 20 \pm 0.2$

$< 20 \sim \leq 50 \pm 0.5$

Angle $\pm 1^{\circ}$



THIRD ANGLE

DWN

DATE

W.M

2023.6.20

CHK

DATE

APVD

DATE

UNIT

REV

MM

A

SIZE

SHEET

A4

1 OF 1

CAZN 正成

TITLE

M12 塑料针型组装式插头 5芯 PG7规格

PART NO

DRAWING NO

M12P-A1-P5-PG7